

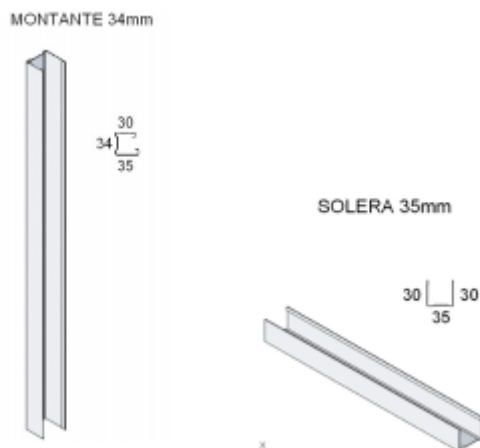
# PREGUNTAS FRECUENTES

## PERFILERIA DE CIELORRASOS DURLOCK®

Es el esqueleto del cielorraso, encargado de sostener el peso propio más el peso de las placas que se le fijarán. Nos preguntamos si a la hora de elegir un material tan importante como el perfil, se tiene en cuenta su importancia como alma de la estructura.

Durlock® recomienda que a la hora de optar por perfiles, sean conformados bajo las normas IRAM-IAS-U-500-243. Esta norma garantiza y establece los requisitos generales de los perfiles abiertos, fabricados a partir de chapa cincada o revestida de aleación aluminio-cinc por inmersión en caliente, conformada en frío, para uso interior de edificios en estructuras no portantes.

### ¿Cuál es la diferencia entre un perfil bajo Norma y otro que no la cumple?



Físicamente es similar, pero el espesor de la chapa es distinto, tiene otro desarrollo, esto lo hace más flexible y menos resistente. Optar por perfiles fuera de Norma es una mala decisión y pone en serios riesgos la integridad física de las personas y del sistema en sí.

### ¿Cómo identifico si un perfil está fabricado bajo norma IRAM IAS-U- 500-243?



Cada perfil debe estar identificado con el nombre o logotipo del productor y el espesor de la chapa base expresado en milímetros. Dicha identificación debe realizarse por grabado, estarcido o cualquier otro método que la mantenga inalterable.

**espesor de acero 0,50mm  
base + recubrimiento az120**

Es fundamental exigir el cumplimiento de la Norma para asegurar la calidad final del sistema.

*Los datos incluidos en la presente documentación técnica son indicativos. Los mismos surgen de experiencias en obra, ensayos en condiciones de laboratorio e información provista por terceros, debiéndose en cada caso en particular evaluar las condiciones de la obra en la que serán empleados.*

*DURLOCK S.A. mantiene la facultad exclusiva de ejercer la modificación, el cambio, la mejora y/o anulación de materiales, productos, especificaciones y/o diseños sin previo aviso, en nuestra búsqueda constante por brindarle al profesional el permanente liderazgo en nuestros sistemas.*